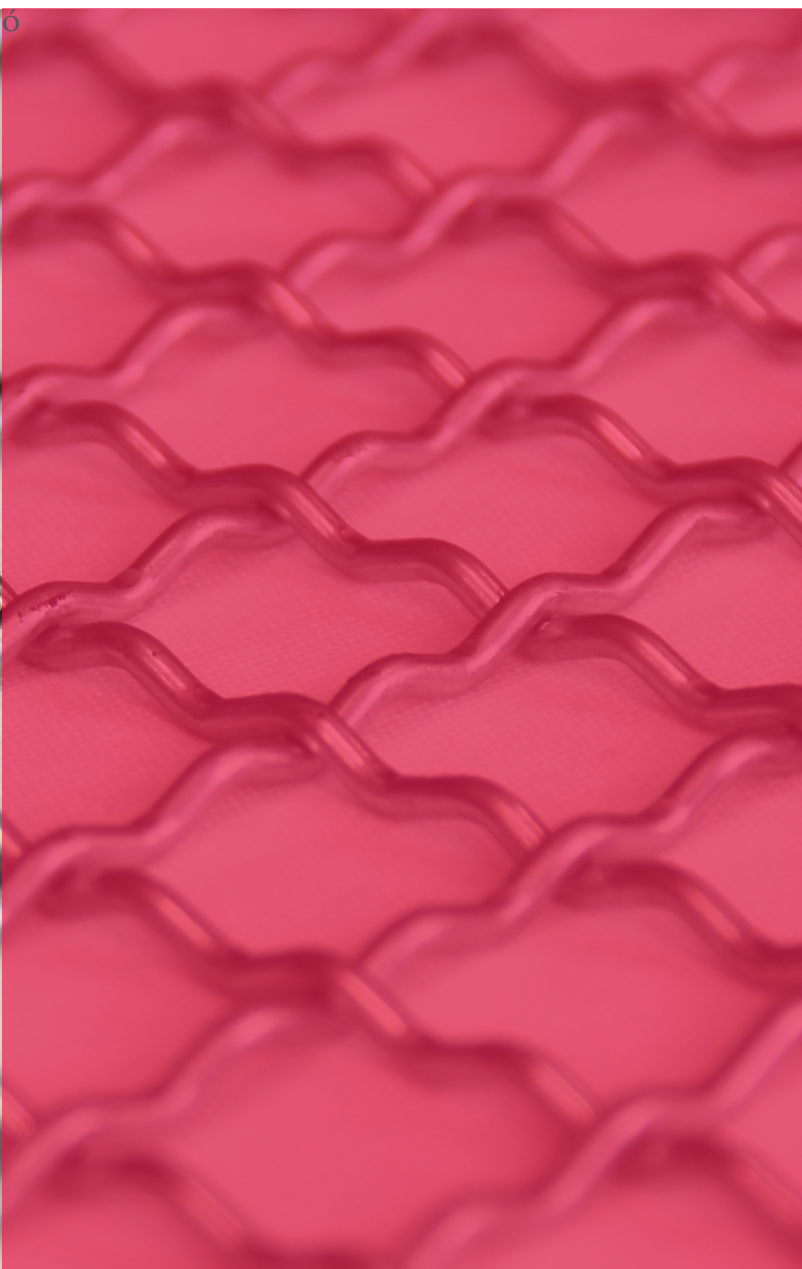
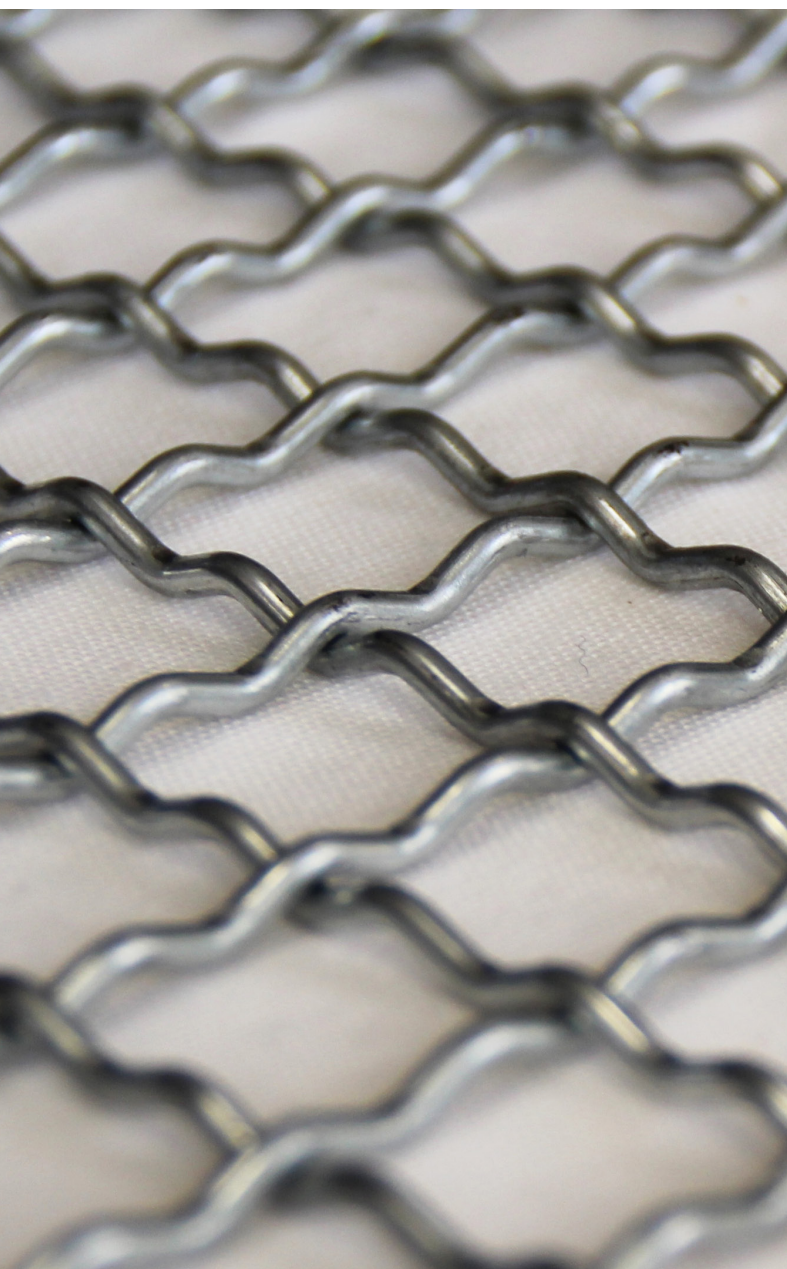


MALLAS

INFORMACIÓN GENERAL PRODUCTOS STANDARD



Marzo 2017

TIPOS DE MALLA

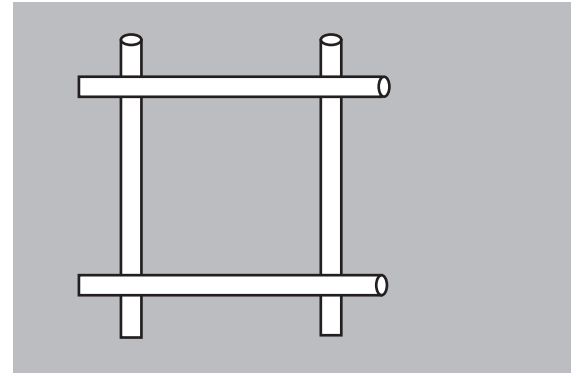
□ *Malla soldada*

La malla soldada es precisa, robusta, no se deshila y se presta bien para plegar y curvar. Está compuesta de hilos rectos unidos por electrosoldadura, formando mallas cuadradas o rectangulares.

Utilizaciones: aviarios, ganado pequeño, armaduras para paneles aislantes, protección de balcones, ventanas, separaciones, falsos techos, cobertura de escaleras, estanterías, corrales y diversos marcos

Ventajas: buena regularidad de las mallas, múltiples aplicaciones, solidez remarcable, rigidez en las mallas de hilos gruesos

Protección anti-corrosión: Para evitar todos los riesgos de corrosión, recomendamos la aplicación de un tratamiento anticorrosión en la superficie adaptado a la utilización del producto.



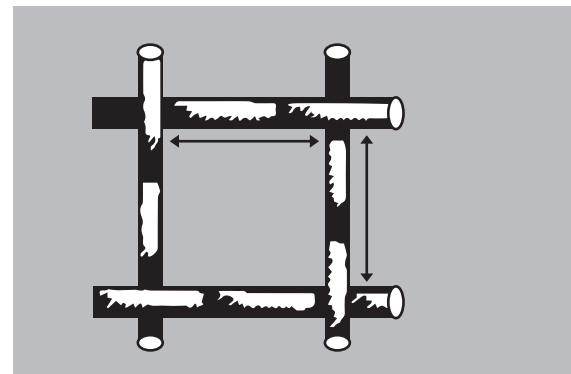
□ *Malla ondulada*

La malla ondulada, fabricada en todos los metales, se presenta en diferentes formas: ondulado simple, ondulado doble, ondulado múltiple. Está compuesta por hilos metálicos, tejidos perpendicularmente. Sus mallas cuadradas o rectangulares ofrecen una importante rigidez con tolerancias dimensionales muy pequeñas.

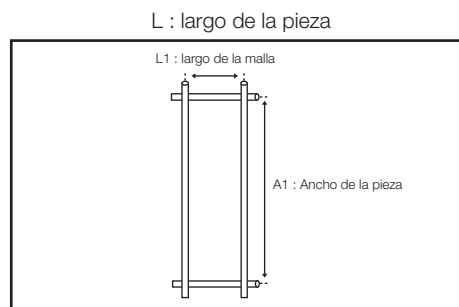
Utilizaciones: protección de maquinaria, mantenimiento, estocaje, separaciones, intercambiadores, soportes (filtración, estanterías...), realización de cestos, electrodomésticos...

Ventajas : seguridad y robustez

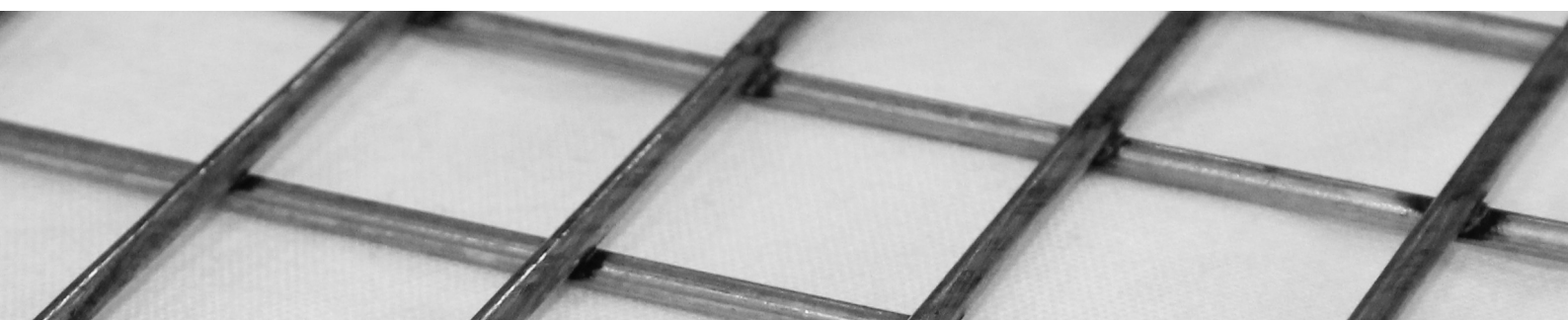
Protección anti-corrosión: Para evitar todos los riesgos de corrosión, recomendamos la aplicación de un tratamiento anticorrosión en la superficie adaptado a la utilización del producto.



Sentido de la malla rectangular :



A : Ancho de la malla



DIMENSIONES (en mm)

También según petición

Malla soldada

□ Paneles :

- 2000 x 1000
- 2000 x 1250
- 2000 x 1600
- 2500 x 2000

Tolerancia : +/- 35 mm

Ejemplo : 2035 /1965 x 1035 / 965 mm

□ Mallas :

- L : entre 25 y 100 mm
- A : entre 23 y 50 mm

Tolerancia : -10% / + 5%

Ejemplos : Malla cuadrada 30 mm : 27 a 31.5 mm

□ Diámetro de hilo :

- Entre 2,5 y 6 mm

Tolerancia : -10% / +0%

Ejemplo : Diámetro 4 mm : 3,6 a 4 mm

Malla ondulada

□ Paneles :

- 2000 x 1000

Tolerancia : +/- 35 mm

Ejemplo : 2035/1965 x 1035 / 965 mm

□ Malla :

- Entre 8 y 50 mm

Tolerancia : -10% / + 5%

Ejemplos : Malla cuadrada 10 mm : 9 a 10.5 mm

□ Diámetro de hilo :

- Entre 1,6 y 5 mm

Tolerancia : -10% / +0%

Ejemplo : Diámetro 1,8 mm : 1,62 a 1,8 mm

MATERIALES

ACERO

Galvanizado antes de soldar
Acero engrasado

Normas

NF EN ISO 16120-2
NF EN 10244-2 classe D

Recomendaciones

Para evitar todos los riesgos de corrosión, recomendamos la aplicación de un tratamiento anticorrosión en la superficie adaptado a la utilización del producto.

ACERO INOXIDABLE

Inoxidable 304L

Normas

NF EN 10088-3

Recomendaciones

Buena resistencia a la corrosión

